



AL803-05_IRON ALTALENA CON CESTONE

AL803-05_IRON SWING WITH BASKET

VISTA TRIDIMENSIONALE

THREE-DIMENSIONAL VIEW

SCHEDA TECNICA (TECHNICAL DATA SHEET)

ART. AL803-05_IRON 01-07-2022

SCALA (SCALE)

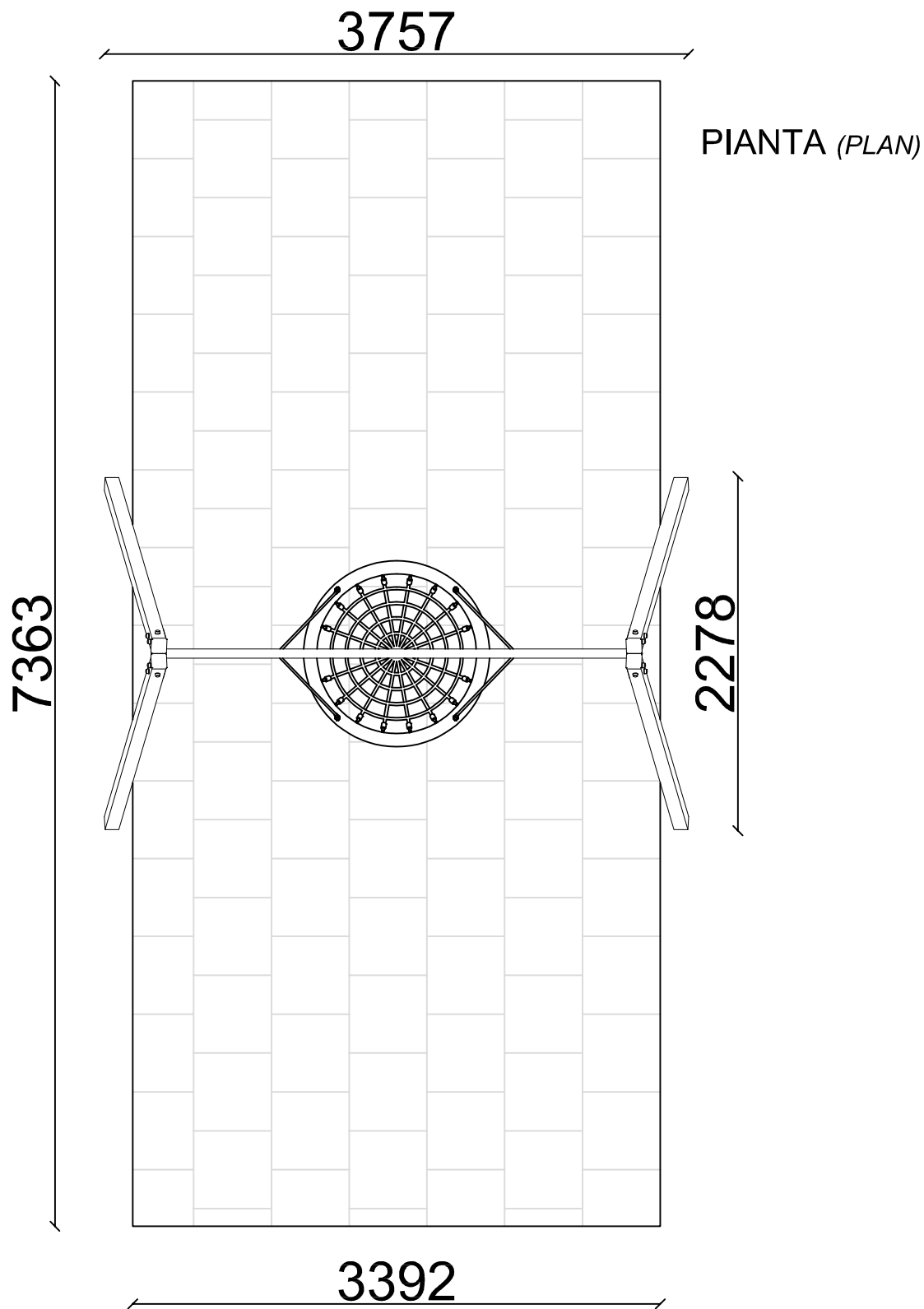
LE MISURE SONO ESPRESSE IN MM. (MEASUREMENTS ARE EXPRESSED IN MM.)

TOFFOLI
Giochi
Playgrounds for a playful world

TIEGI SRL
VIA BENEDETTO CROCE 7,
Z.I. "CONDOTTI BARDINI",
31058 SUSEGANA (TV)
0438-460519

Ci riserviamo a termini di Legge la proprietà di questo disegno con divieto di renderlo comunque noto a terzi senza la nostra approvazione.

FOGLIO 1 DI 5



AREA DI SICUREZZA (IMPACT AREA) 25 MQ

SCHEDA TECNICA (TECHNICAL DATA SHEET)

ART. AL803-05_IRON

01-07-2022

SCALA (SCALE) 1:40

LE MISURE SONO ESPRESSE IN MM. (MEASUREMENTS ARE EXPRESSED IN MM.)

TOFFOLI
Giochi
Playgrounds for a playful world

TIEGI SRL
VIA BENEDETTO CROCE 7,
Z.I. "CONDOTTI BARDINI",
31058 SUSEGANA (TV)
0438-460519

Ci riserviamo a termini di Legge la proprietà di questo disegno con divieto di renderlo comunque noto a terzi senza la nostra approvazione.

FOGLIO 2 DI 5



ALTEZZA DI CADUTA MAX. (MAX SEAT HEIGHT)
146 cm



INGOMBRO (OVERALL DIMENSION)
376 cm X 227 cm X 255 cm H.



ETA' (AGE GROUP)
1 - 6 ANNI



AREA DI SICUREZZA (IMPACT AREA)
339 cm X 736 cm



NUMERO UTILIZZATORI
(MAX N. OF SIMULTANEOUS USERS) 3



SUP. ANTITRAUMA (MINIMUM SPACE)
25 MQ.

Si raccomanda di utilizzare una superficie antitrauma adatta all'altezza di caduta massima (rif. EN1177)

SCHEMA TECNICA (TECHNICAL DATA SHEET)

ART. AL803-05_IRON 01-07-2022

SCALA (SCALE)

LE MISURE SONO ESPRESSE IN MM. (MEASUREMENTS ARE EXPRESSED IN MM.)

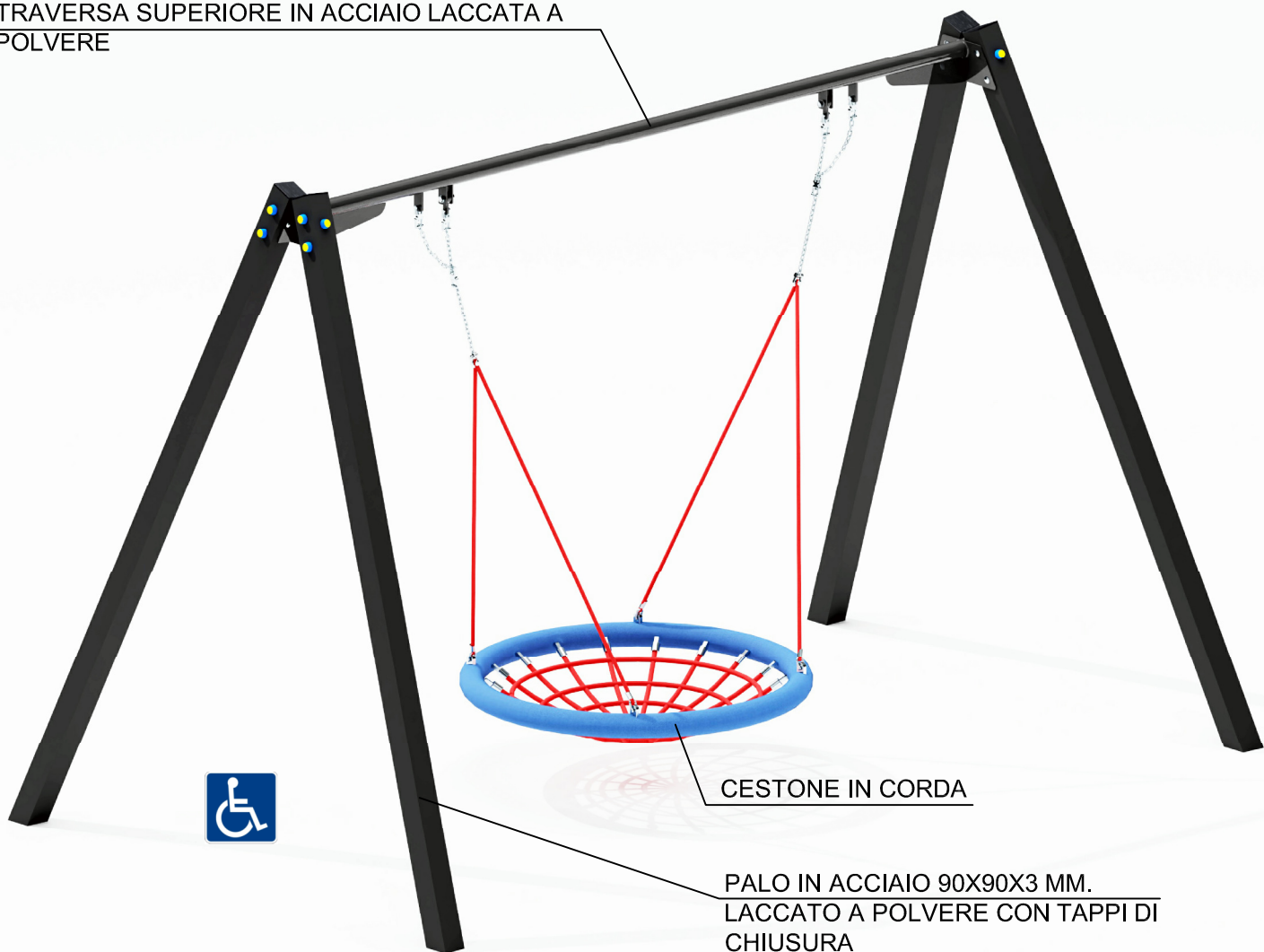
TOFFOLI
Giochi
Playgrounds for a playful world

TIEGI SRL
VIA BENEDETTO CROCE 7,
Z.I. "CONDOTTI BARDINI",
31058 SUSEGANA (TV)
0438-460519

Ci riserviamo a termini di Legge la proprietà di questo disegno con divieto di renderlo comunque noto a terzi senza la nostra approvazione.

FOGLIO 3 DI 5

TRAVERSA SUPERIORE IN ACCIAIO LACCATA A
POLVERE



CESTONE IN CORDA

PALO IN ACCIAIO 90X90X3 MM.
LACCATO A POLVERE CON TAPPI DI
CHIUSURA

TUTTI GLI ELEMENTI DI FISSAGGIO, VITI, DADI, RONDELLE ECC. SONO IN ACCIAIO
ZINCATO E PROTETTI DA GHIERE E TAPPI IN POLIETILENE.

SCHEMA TECNICA (TECHNICAL DATA SHEET)

ART. AL803-05_IRON 01-07-2022

SCALA (SCALE)

LE MISURE SONO ESPRESSE IN MM. (MEASUREMENTS ARE EXPRESSED IN MM.)

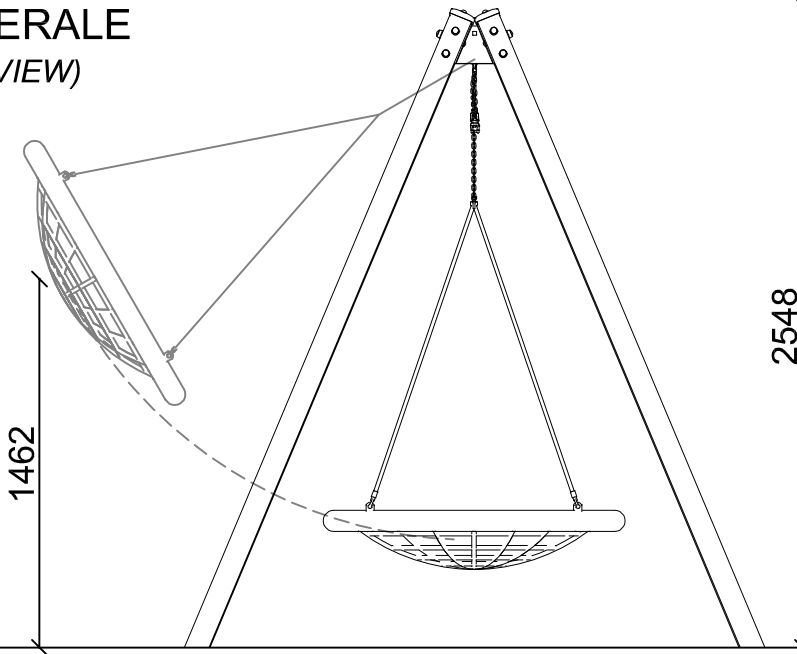
TOFFOLI
Giochi
Playgrounds for a playful world

TIEGI SRL
VIA BENEDETTO CROCE 7,
Z.I. "CONDOTTI BARDINI",
31058 SUSEGANA (TV)
0438-460519

Ci riserviamo a termini di Legge la proprietà di questo disegno con divieto di renderlo comunque noto a terzi senza la nostra approvazione.

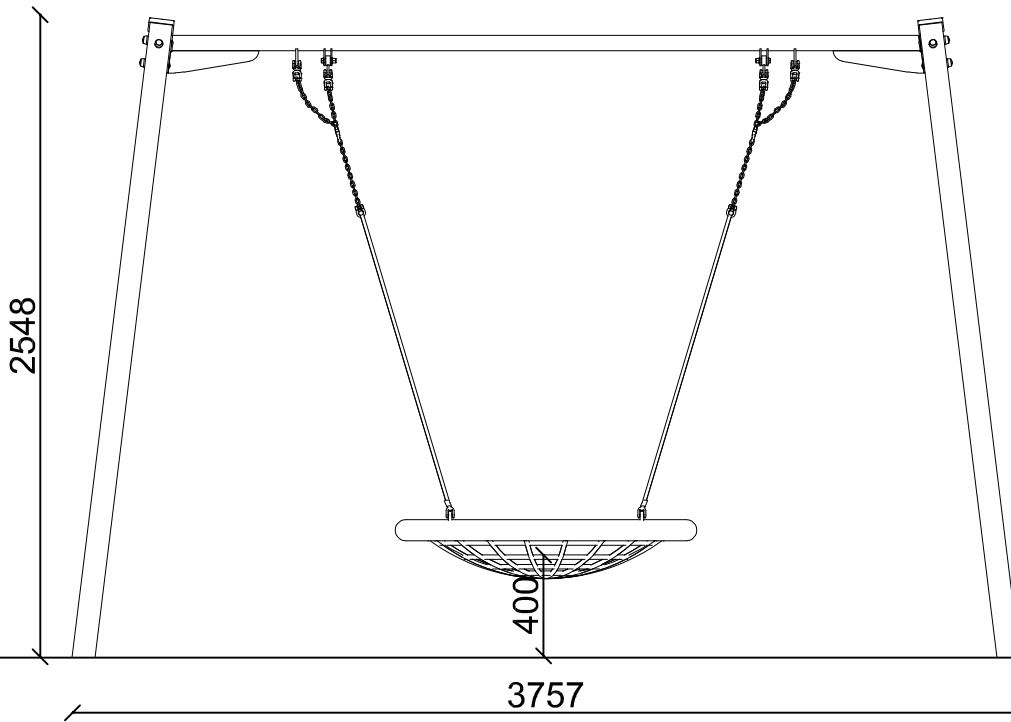
FOGLIO 4 DI 5

VISTA LATERALE
(LATERAL VIEW)




ALTEZZA MASSIMA DI CADUTA LIBERA
(MAXIMUM HEIGHT OF THE FREE FALL) CM 146

VISTA FRONTALE
(FRONTAL VIEW)



PIANTA (PLAN)

INGOMBRO MAX (OVERALL DIMENSIONS)

SCHEDA TECNICA (TECHNICAL DATA SHEET)		
ART. AL803-05_IRON	01-07-2022	SCALA (SCALE) 1:30
LE MISURE SONO ESPRESSE IN MM. (MEASUREMENTS ARE EXPRESSED IN MM.)		
 <p>TOFFOLI Giochi Playgrounds for a playful world</p>	<p>TIEGI SRL VIA BENEDETTO CROCE 7, Z.I. "CONDOTTI BARDINI", 31058 SUSEGANA (TV) 0438-460519</p>	
	<p><small>Ci riserviamo a termini di Legge la proprietà di questo disegno con divieto di renderlo comunque noto a terzi senza la nostra approvazione.</small></p>	
		FOGLIO 5 DI 5